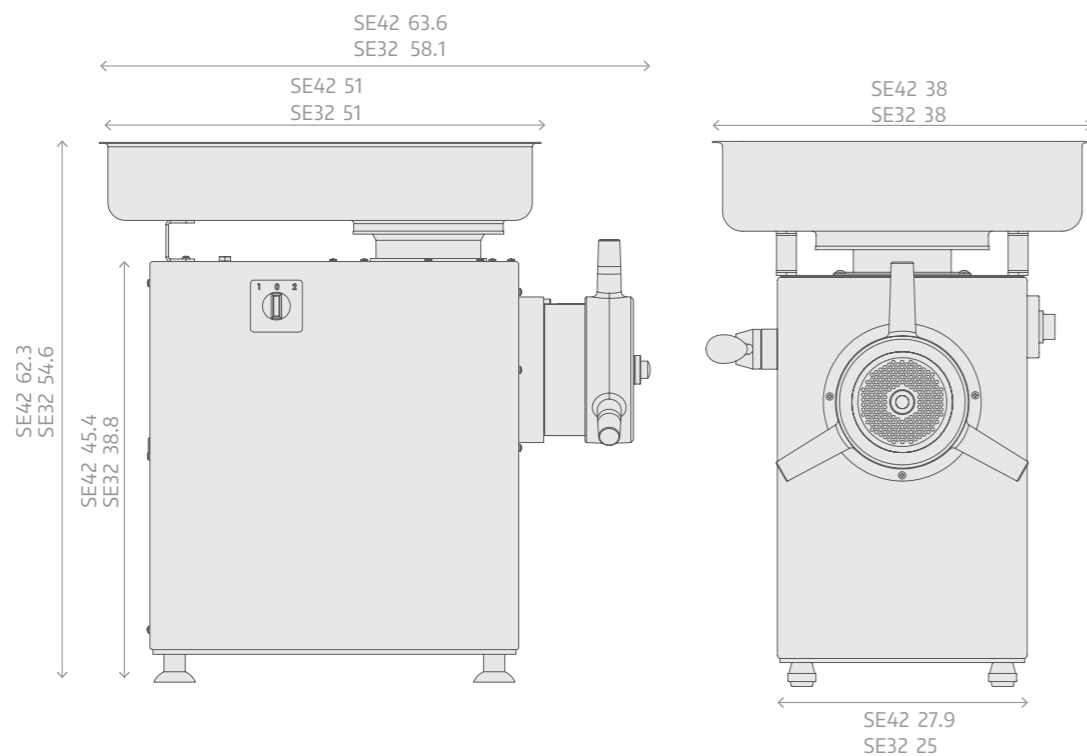


Attributes

- Table, top model constructed from Stainless Steel
- Unique space, saving design
- Ability to release the barrel by the lever and place its complete set in the refrigerator
- Reverse motor key to release blocked meat without opening the barrel
- Barrel set constructed from stainless steel (304), approved by the Ministry of Health to protect the meat health and prevent the growth of bacteria.
- Easy cleaning
- Italian cutting blade and cutting plate
- Equipped with handguard providing safe operation
- Electro, motor with high torque at start, up, designed for continuous operation under license from ACEC from Belgium
- Suitable for use in restaurants, small and medium butcher shops, etc.
- One year warranty as well as spare parts support for ten years
- Economic

ویژگی‌ها

- مدل رومی‌زی با بدنه ساخته شده از استیل
- طراحی منحصر به فرد به منظور صرفه جویی در فضا
- امکان آزاد کردن گلوبی با اهرم و قرار دادن مجموعه کامل آن در یخچال
- کلید دور معکوس موتور برای آزاد کردن گوشت مسدود شده بدون نیاز به باز کردن گلوبی
- مجموعه کامل گلوبی ساخته شده از فولاد ضد زنگ (stainless steel 304 AISI) تایید شده توسط وزارت بهداشت، جهت حفظ سلامت گوشت و جلوگیری از رشد باکتری‌ها
- تمیز کردن آسان
- تیغه و پنجره ایتالیایی
- مجهز به محافظ دست جهت ایمنی در کار
- الکترو موتور با نیروی گشتاور بالا در لحظه استارت، طراحی شده برای کار مستمر بدون محدودیت زمانی و تحت لیسانس ACEC از بلژیک
- مناسب برای استفاده در رستوران‌ها، فروشگاه‌های قصابی کوچک و متوسط و ...
- دارای یکسال گارانتی و ده سال خدمات پس از فروش
- اقتصادی



	MINCER	SE32	SE42
Motor Power	KW(HP)	2.2 (3)	5.5 (7.5)
Output	Kg/h	500	1000
Weight	kg	65	105
Voltage	v	220	380



محصول جدید شرکت امگا سری SE که در واحد R&D توسعه یافته است، از نظر مشخصات فنی کاملاً شبیه به چرخ گوشت مدل TE32 می‌باشد. با این تفاوت که بدنه استیل مدل SE، همه‌هنگی بیشتری را با محیط فروشگاه برای شما به ارمغان خواهد آورد.

Omega new product "SE", developed in R&D, is technically quite similar to TE32 Mincer. However, the SE is more fit into your store environment, because its body is made of stainless steel.