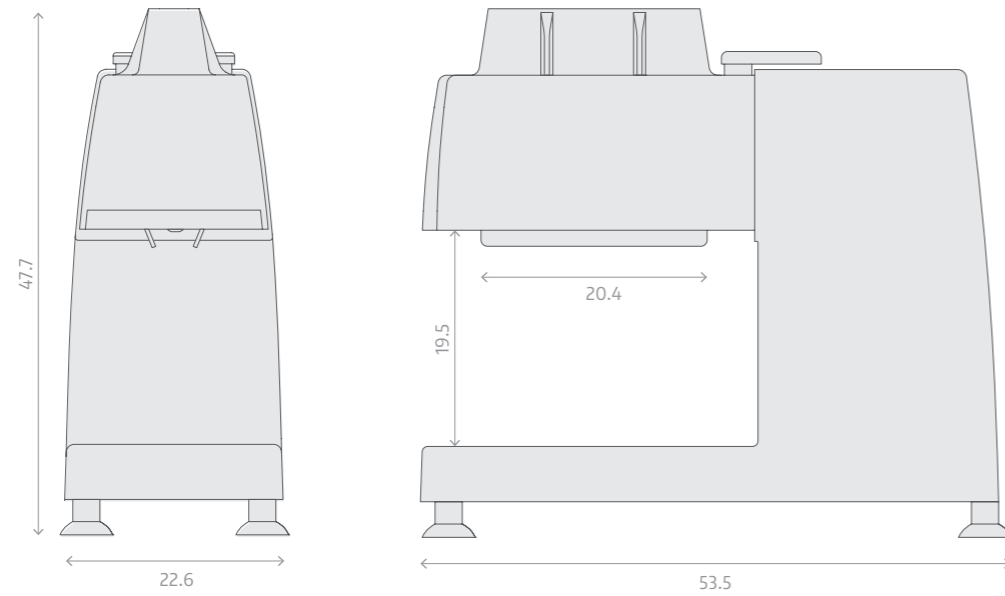


Attributes

- Table top model Constructed from aluminum alloy
- An ideal device for tenderizing all kinds of meat while maintaining its quality
- the blade assembly is made of stainless steel and washable
- removable cover for easy cleaning
- Suitable for use in Restaurants, Hotels, Protein Stores
- fast, efficient and safe

ویژگی‌ها

- مدل رومیزی ساخته شده از آلومینیوم آلیاژی
- کاور قابل جابجایی جهت تمیز کردن آسان
- دستگاهی ایده‌آل جهت نرم کردن انواع گوشت با حفظ کیفیت بافت آن
- مجموعه تیغه از جنس استیل (Stainless steel) و قابل شستشو
- مناسب برای استفاده در رستوران‌ها، هتل‌ها، آشپزخانه‌های صنعتی، فروشگاه‌های پروتئینی و ...
- سریع، کارا و ایمن



Meat Tenderizer 180		
Power Motor	KW(HP)	0.37 (0.5)
Voltage	V(PH)	220 (1)
Degree	IP	54
N of Rev	R.P.M	1410
Dimention	CM	47x53x22

بیفتکزن
MT180
TENDERIZER

بهترین را انتخاب کنید



این بار با محصول جدید شرکت امگا صد صنعت آرا گوشت لذیذ و لطیف را برای مشتریان خود فراهم کنید. سادگی و سرعت بالای این دستگاه، کار را برای فروشگاه‌های پروتئینی، رستوران‌ها و اغذیه فروشی‌ها با حجم بالا مناسب می‌سازد.

This time, Omega Sad Sanat Ara new product, allowing you to always provide your customers with delicious and tender meat. Simplicity and high speed of this machine make it ideal for high volume butcher shops, restaurants and delis.